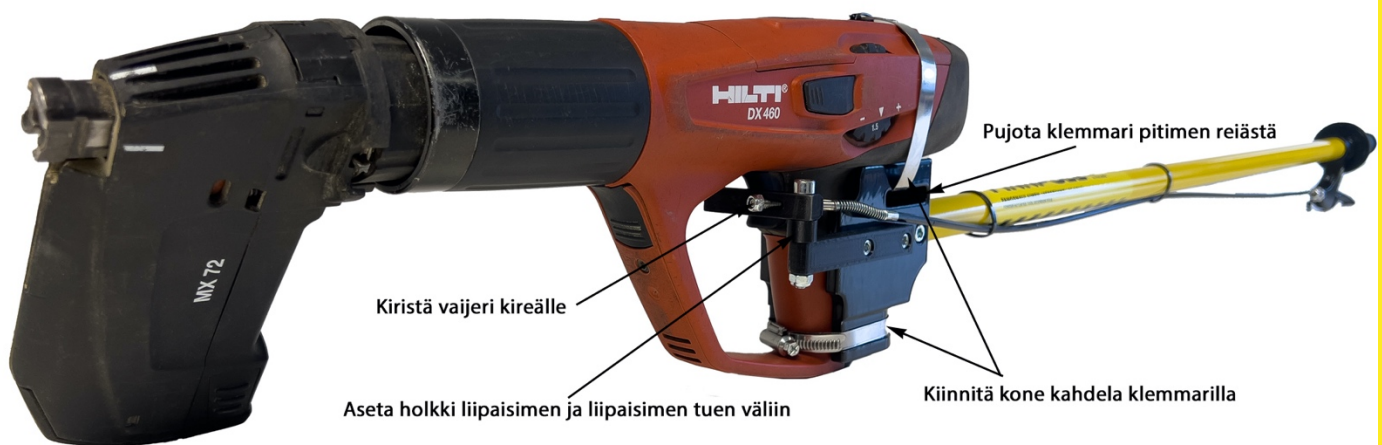


KÄYTTÖOHJE IS-POLE JA PA-POLE

Pakkauksen sisältö:

1. IS-POLE / PA-POLE Jatkotanko
2. Klemmari 2kpl (huom! Lyhyempi kahvaan)

- Kiinnitä iskevä ruuviväännin, panosnaulain tai jokin muu pistoolikahvainen kone Jatkotangon pitimeen kahdella klemmarilla. Varmista, että kone tulee suoraan. Klemmareita kannattaa kiristää vuorotellen tasaisesti.



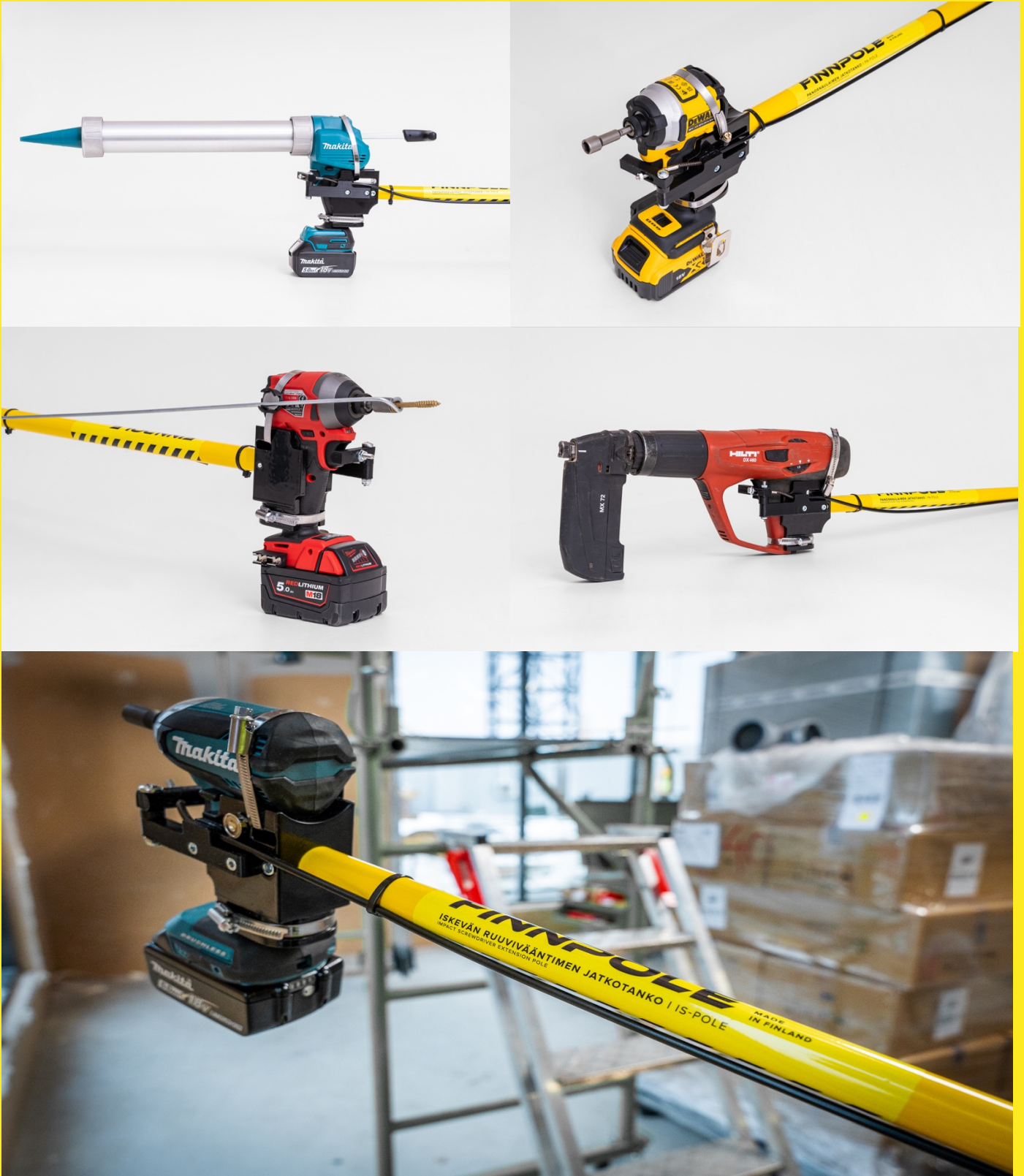
- Laita liipaisimen ja liipaisintuen väliin sopivan kokoinen holkki. Liipaisimen tulee kohdistua keskelle koneen liipaisinta.
- Kiristä vaijeri kireälle liipaisimen etupuolen mutterilla. Katso ettei Jatkotangon liipaisin mene kuitenkaan liian kireälle ja paina koneen liipaisinta itsestään.



- Voit halutessasi jatkaa Jatkotankoa pidemmäksi. Avaa lukituslinkku ja säädä portaattomasti tankoa. Kiristä linkku. Liipaisinkäsi vaihtuu toiselle kädelle.



- Jatkotankoja löytyy 120cm ja 170cm pitkinä. Molemmat versiot jatkuvat n. 90cm verran teleskooppisesti.
- Iskevän ruuvivääntimen jatkotanko on suunniteltu ohuempikahvaisiin ja Panosnaulaimen Jatkotanko paksumpikahvaisiin pistoolikahvaisiin koneisiin.
- Mm. Iskevä Ruuviväännin, Panosnaulain, Porakone, Pulttipyssy, Massapuristin...



FINNPOLE



Lisätietoja FinnPole tuotteista www.finnpole.fi

FINNPOLE