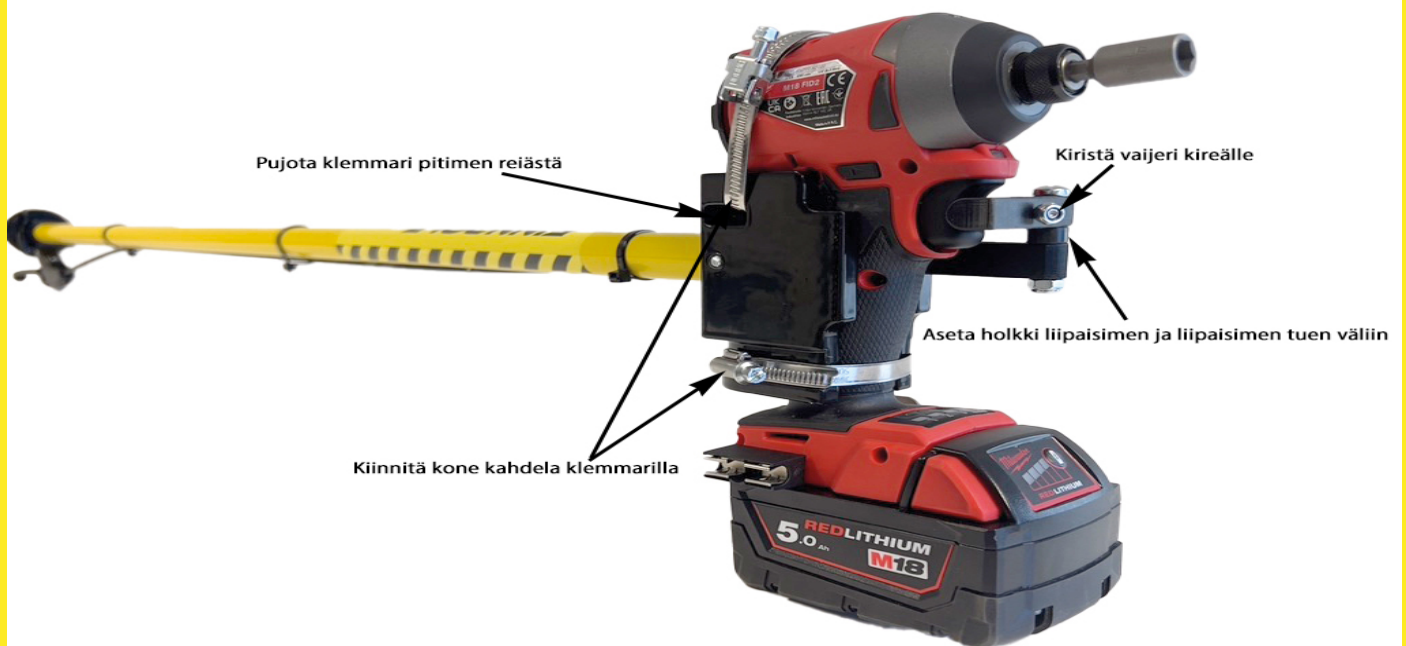


KÄYTTÖOHJE IS-POLE JA PA-POLE

Pakkauksen sisältö:

1. IS-POLE / PA-POLE Jatkotanko
2. Klemmari 3kpl (huom! Klemmarit eri mittaisia)

- Kiinnitä iskevä ruuviväännin, panosnaulain tai jokin muu pistoolikahvainen kone Jatkotangon pitimeen kahdella klemmarilla. Varmista, että kone tulee suoraan. Klemmareita kannattaa kiristää vuorotellen tasaisesti.



- Laita liipaisimen ja liipaisintuen väliin sopivan kokoinen holkki. Liipaisimen tulee kohdistua keskelle koneen liipaisinta.
- Kiristä vaijeri kireälle liipaisimen etupuolen mutterilla. Katso ettei Jatkotangon liipaisin mene kuitenkaan liian kireälle ja paina koneen liipaisinta itsestään.



- Voit halutessasi jatkaa Jatkotankoa pidemmäksi. Avaa lukituslinkku ja säädä portaattomasti tankoa. Kiristä linkku. Liipaisinkäsi vaihtuu toiselle kädelle.



Lisätietoja FinnPole tuotteista www.finnpole.fi

FINNPOLE